

SF|ZL płyty odciążające kable

do montażu na wcisk na 35 mm szyny DiN w kształcie H



Listwy mocujące SF|ZL przeznaczone do montażu na szynie DIN typu H.

Listwy SF|ZL można stosować do mocowania kabli lub peszli.

Listwy SF|ZL bazują na listwach mocujących ZL dodatkowo wyposażonych w stopki zatrzaskowe SF na szynie DIN typu H.



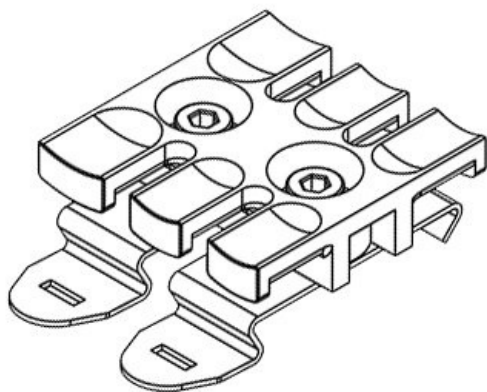
Specyfikacja

Materiał	Poliamid Stopka zatrzaskowa: Stal sprężynowa
Klasa ogniowa	UL94-V0, samogasnący
Zakres temperatur	-40 C° do 140 C°
Właściwości	Nie zawiera silikonu, Nie zawiera halogenu
Opcje montażu	Montowane na zatrzask

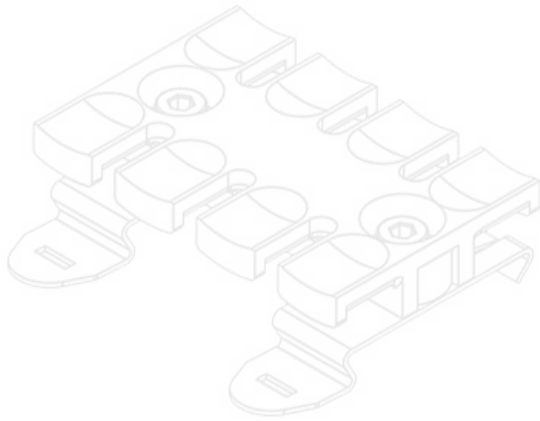
Zalety i korzyści

- Bardzo łatwy montaż
- Mocowanie przewodów zgodne z normą EN 62444
- Ekonomiczne rozwiązanie
- Duża gęstość upakowania przewodów
- Różnorodność zastosowań

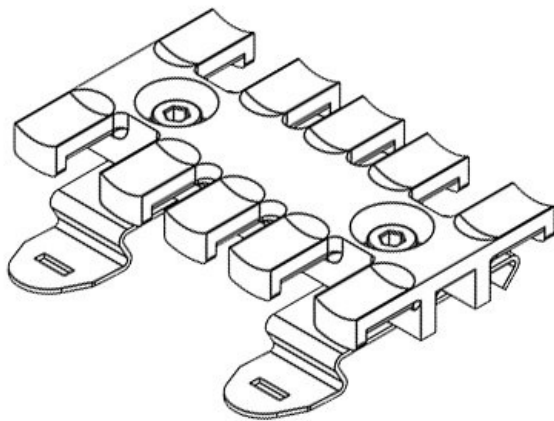
Rodzaje i rozmiary produktów



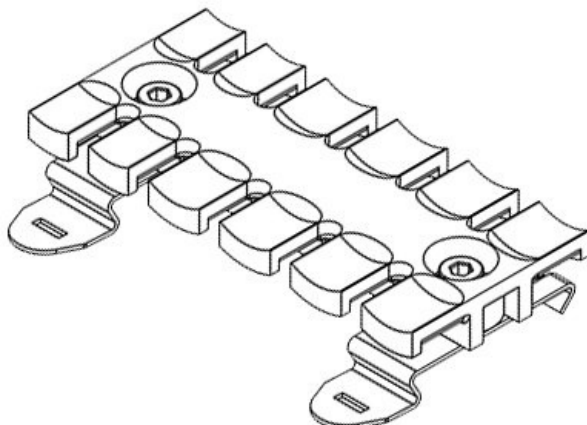
Numer części	32351	Wysokość	11,4 mm
EAN	4251269301	montażu	
Opak.	10	Liczba zębów	3
Dla max. liczba kabli	3		
Długość	38,5 mm		
Szerokość	51,7 mm		
Wysokość	16 mm		



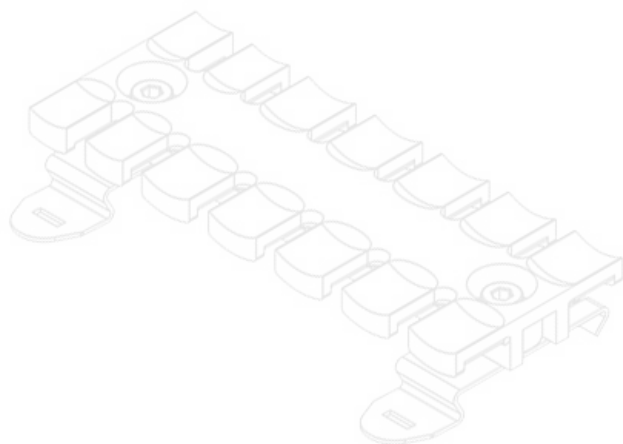
Numer części	32352	Wysokość	11,4 mm
EAN	4251269301	montażu	
	254	Liczba zębów	4
Opak.	10		
Dla max.	4		
liczba kabli			
Długość	59,5 mm		
Szerokość	51,7 mm		
Wysokość	16 mm		



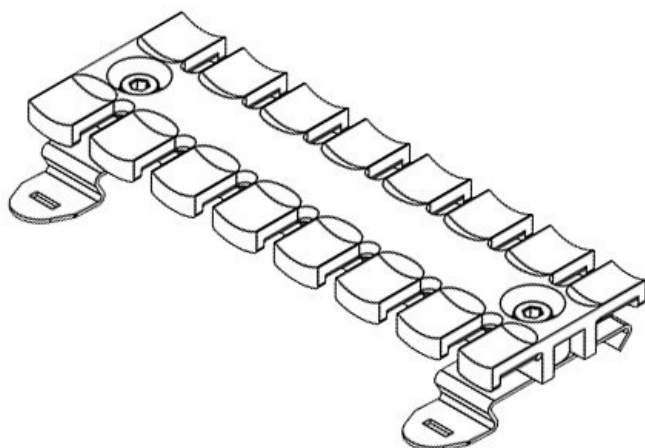
Numer części	32353	Wysokość	11,4 mm
EAN	4251269301	montażu	
	261	Liczba zębów	5
Opak.	10		
Dla max.	5		
liczba kabli			
Długość	69,1 mm		
Szerokość	51,7 mm		
Wysokość	16 mm		



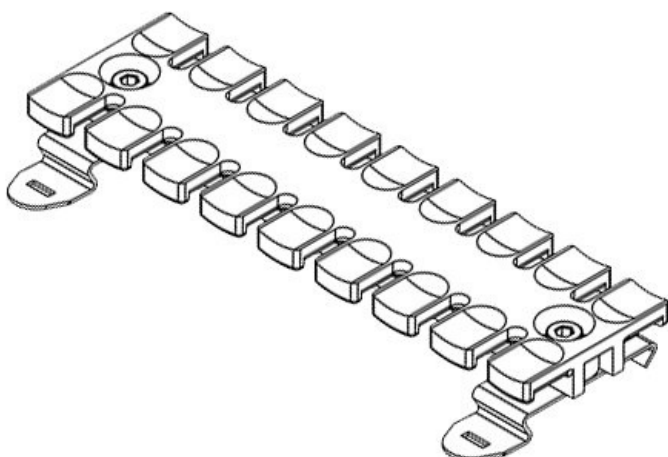
Numer części	32354	Wysokość	11,4 mm
EAN	4251269301	montażu	
	278	Liczba zębów	6
Opak.	10		
Dla max.	6		
liczba kabli			
Długość	86,5 mm		
Szerokość	51,7 mm		
Wysokość	16 mm		



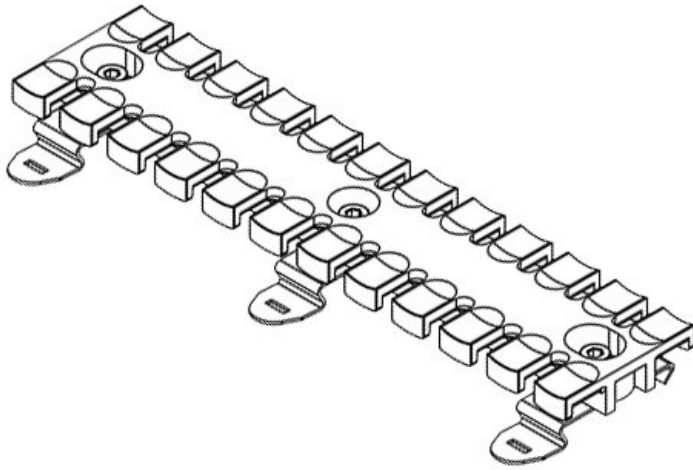
Numer części	32355	Wysokość	11,4 mm
EAN	4251269301	montażu	
	285	Liczba zębów	7
Opak.	10		
Dla max.	7		
liczba kabli			
Długość	102,5 mm		
Szerokość	51,7 mm		
Wysokość	16 mm		



Numer części	32356	Wysokość	11,4 mm
EAN	4251269301	montażu	
	292	Liczba zębów	8
Opak.	10		
Dla max.	8		
liczba kabli			
Długość	121 mm		
Szerokość	51,7 mm		
Wysokość	16 mm		



Numer części	32357	Wysokość	11,4 mm
EAN	4251269301	montażu	
	308	Liczba zębów	9
Opak.	10		
Dla max.	9		
liczba kabli			
Długość	139,5 mm		
Szerokość	51,7 mm		
Wysokość	16 mm		



Numer części	32358	Wysokość	11,4 mm
EAN	4251269301	montażu	
	315	Liczba zębów	12
Opak.	10		
Dla max.	12		
liczba kabli			
Długość	180 mm		
Szerokość	51,7 mm		
Wysokość	16 mm		

icotek[®]
smart cable management